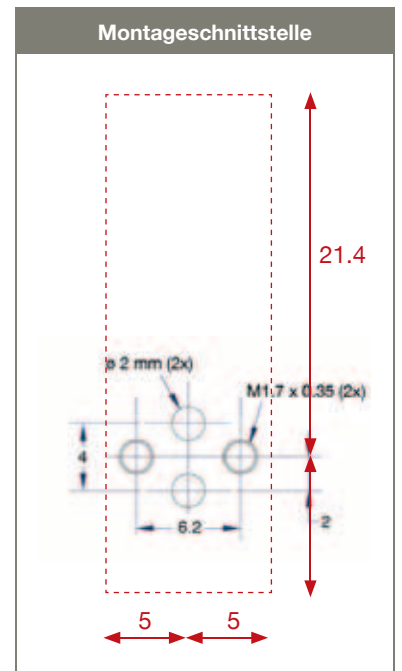
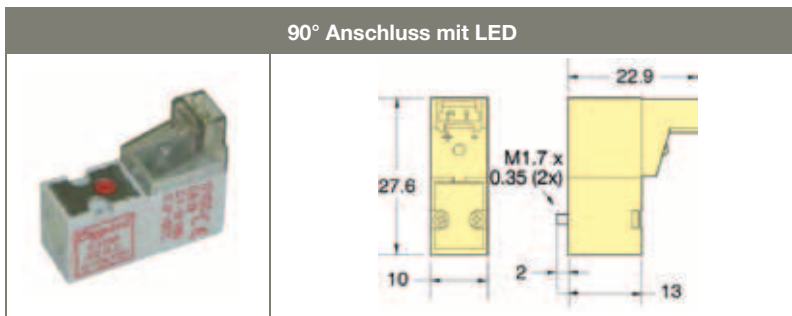


56 Elektronische Ventile – 2/2 10 mm Miniaturventile mit hohem Durchfluss



Charakteristischer Durchfluss

